



Catálogo

SUPTES | ANTENAS | ENERGIA



Experiência
e modernidade

+ de
40 anos

*Investindo em inovação,
diversificação e tecnologia,*



*Sede de 10 Mil Metros Quadrados
em Uberlândia - MG*

*Soluções para
suportes de TV,
microondas, projetores,
antenas e uma linha
completa de
autotransformadores
para sua casa.*

 **indusat**
produzindo inovação



INDÍCE



SUPORTES

05

20

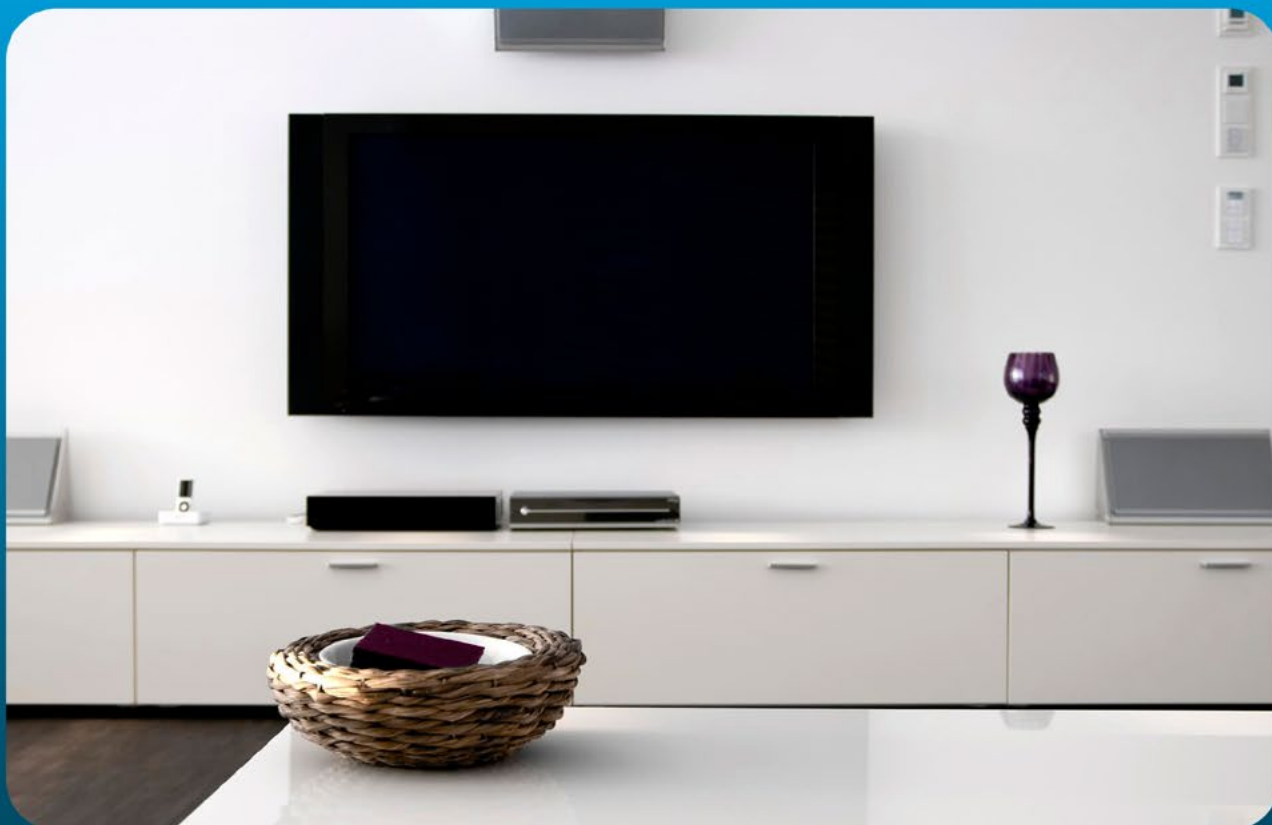


ANTENAS



ENERGIA
Autotransformadores
Filtros de Linha

25



SUPORTES

A INDUSAT tem uma linha completa de suportes que se adequam as suas necessidades.

Com ele seu ambiente fica moderno, tem melhor aproveitamento de espaço, além de ficar quase imperceptível na parede. Qualidade, simplicidade e bom gosto num só produto.

FIXOS

ARTICULADOS

PROJETOR

MULTIUSO

MONITOR



SUPORTES | FIXOS UNIVERSAIS

SU-50i | SU-370i | SU-45i | SU-290i



SU-280i | SU-20i | SU-350i | SU-380i



Dimensões do produto:
125x60x32 mm (CxLxA)

Cód. 61566 | Caixa Master: 6 Unidades

Suporte Universal

SU-50i

■ Suporte em aço carbono

 TV's de até 85"

 Carga máxima 100kg

 4 cm da parede

 Roldanas em alumínio com alta resistência



Suporte

SU-370i

■ Suporte em aço carbono

 TV's de até 55"

Vesa Máximo 400x400

 7 cm da parede

 Carga máxima 40kg

 Preparado para montagem

Dimensões do produto:
120x120x75 mm (CxLxA)



Cód. 61755 | Caixa Master: 6 Unidades



Dimensões do produto:
70x57x27 mm (CxLxA)

Cód. 61812 | Caixa Master: 6 Unidades

Suporte Universal

SU-45i

■ Suporte em aço carbono

 TV's de até 85"

 Carga máxima 100kg

 4cm da parede

 Roldanas em alumínio com alta resistência



Dimensões do produto:
70x57x27 mm (CxLxA)

Cód. 61811 | Caixa Master: 6 Unidades

Suporte Universal

SU-290i

■ Suporte em aço carbono

 TV's de até 85"

 4cm da parede

 Carga máxima 100kg

 Roldanas em polímero com alta resistência





Suporte Universal

SU-280i

Suportes e Roldanas em polímero com alta resistência

 TV's de até 85"

 Carga máxima 100kg

 4cm da parede



Dimensões do produto: 75x47x25 mm (CxLxA)

Cód. 61744 | Caixa Master: 6 Unidades



Suporte Fixo

SU-20i

Suporte em aço carbono

 TV's de até 84"

 4cm da parede

 Carga máxima 100kg

 Roldanas em polímero com alta resistência



Dimensões do produto:
30 x 75 x 24 mm (CxLxA)

Cód. 61875 | Caixa Master: 6 Unidades



Dimensões do produto:
37x641x420mm (CxLxA)

Sistema de fixação por meio de engate rápido com trava de segurança automática

Cód. 61889 | Caixa Master: 10 Unidades

Suporte Fixo c/ Inclinação

SU-380i

LANÇAMENTO

■ Suporte em aço carbono

TV's de até 84"

Preparado para montagem

Vesa Máximo 600x400

Carga máxima 75kg

Faixa de Inclinação +0°~8°



Dimensões do produto:
20.5x665x422mm (CxLxA)

Cód. 61888 | Caixa Master: 14 Unidades

Suporte Fixo c/ Inclinação

SU-350i

LANÇAMENTO

■ Suporte em aço carbono

TV's de até 70"

Vesa Máximo 600x400

Carga máxima 35kg

Preparado para montagem

Faixa de Inclinação +0°~8°





SUPORTES | ARTICULADOS

SU-550i | SU-500i | SU-480i | SU-450i



SU-990i | SU-1000i | SU980i | SU-970i



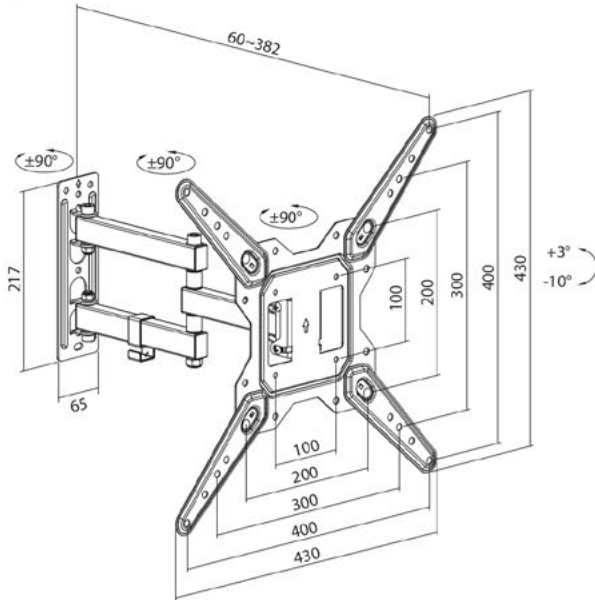
SP-200i | SP-100i

Suporte Articulado

LANÇAMENTO

SU-550i

■ Suporte em aço carbono



Dimensões do produto:
382x43x430mm (CxLxA)



Possui Organizador de Cabos



Articulação

TV's de até 55"

Vesa Máximo
400x400

Carga máxima
30kg

Cód. 61887

Caixa Master: 8 Unidades



TV's de até 55"



Preparado para montagem

Dimensões do produto:
180 x 120 x 290 mm (CxLxA)



Suporte Triarticulado

SU-500i

■ Suporte em aço carbono
Carga superior a 40kg

Cód. 61575 | Caixa Master: 4 Unidades

Carga máxima
40kg

Suporte Biarticulado Telescópico

SU-570i

■ Suporte em aço carbono
Carga superior a 40kg



TV's de até 32"



Preparado para montagem

Dimensões do produto:
120 x 120 x 490 mm (CxLxA)



Cód. 61760 | Caixa Master: 6 Unidades

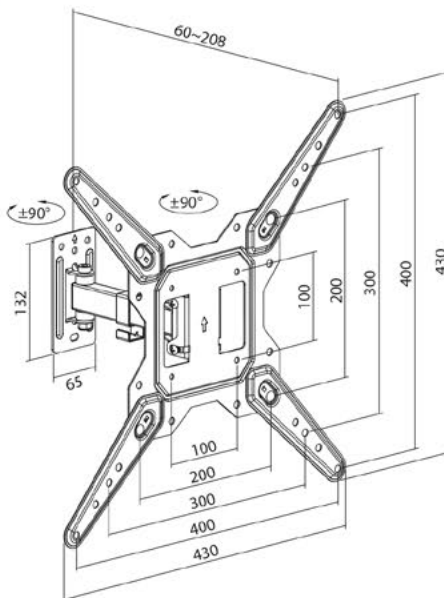
Suporte Articulado

SU-480i

Suporte em aço carbono



LANÇAMENTO



Dimensões do produto:
208x430x430mm (CxLxA)



Possui Organizador de Cabos



Articulação

TV's de até 55"

Vesa Máximo
400x400

Carga máxima
30kg

Cód. 61886

Caixa Master: 10 Unidades

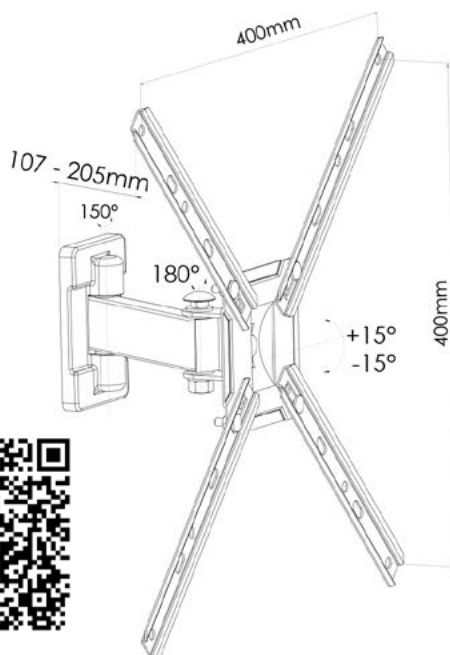
Suporte Biarticulado

SU-450i

Suporte em aço carbono



Dimensões do produto:
125x120x200 mm (CxLxA)



Preparado para montagem



Mínimo 6cm
Máximo 21cm



TV's de até 55"

Vesa Máximo
400x400

Carga máxima
40kg

Cód. 61756

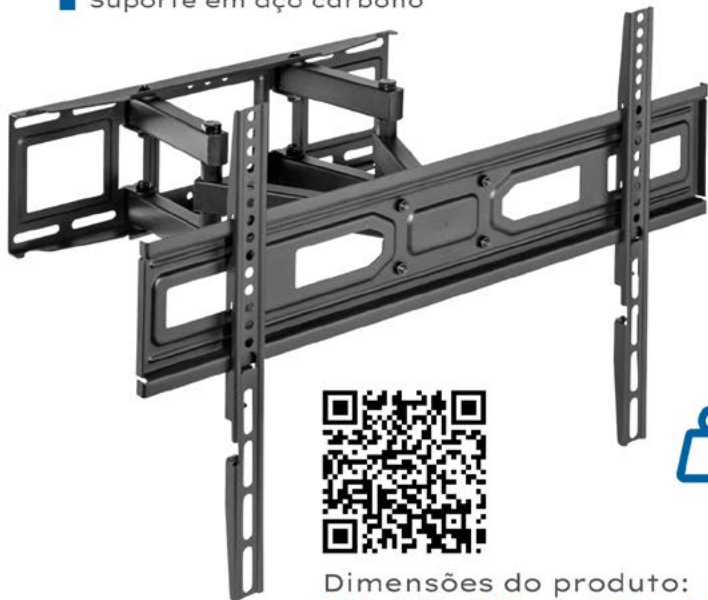
Caixa Master: 6 Unidades

Suporte Articulado

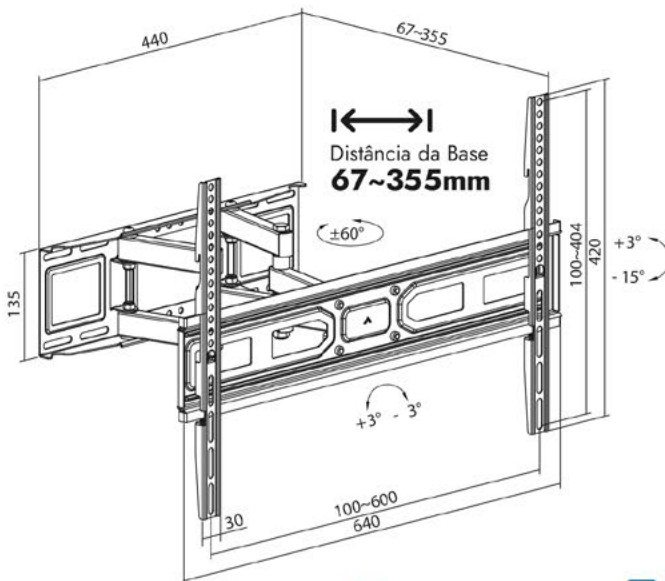
SU-990i

■ Suporte em aço carbono

LANÇAMENTO



Dimensões do produto:
355x640x420mm (CxLxA)



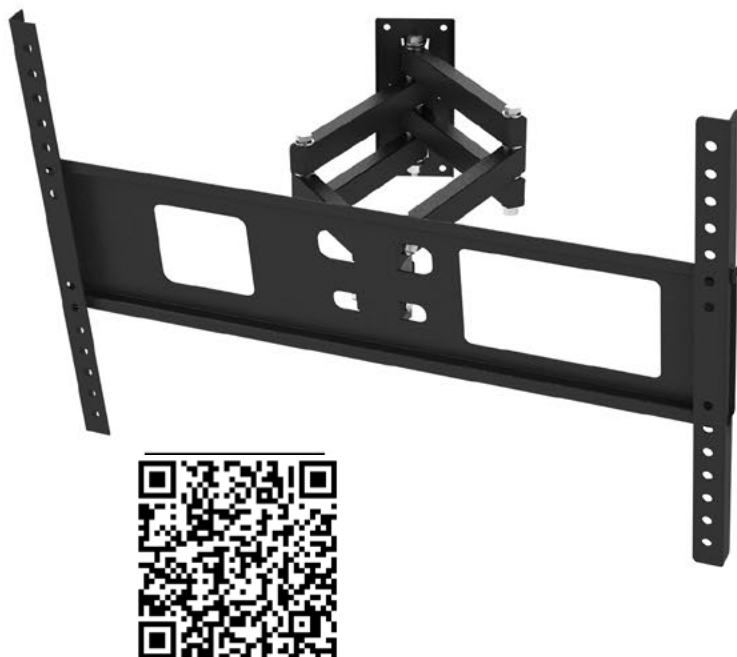
Carga máxima 40kg

Vesa Máximo 600x400

Articulação +60°-60° +3°-15°

TV's de até 80"

Cód. 61891 | Caixa Master: 6 Unidades



Suporte Triarticulado

SU-1000i

■ Suporte em aço carbono
Carga superior a 50kg

TV's de até 85"

Vesa Máximo 600x400

Ajuste de Inclinação 15°

Carga máxima 50kg

Dimensões do produto:
180x650x540 mm (CxLxA)

Mínimo 10 cm Máximo 54 cm

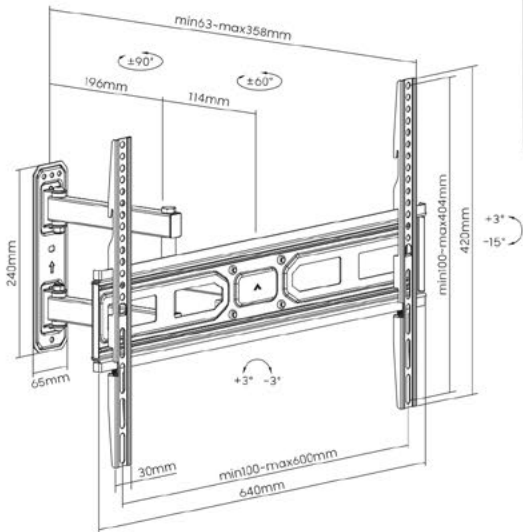
Cód. 61851 | Caixa Master: 2 unidades

Suporte Articulado

SU-980i

Suporte em aço carbono

LANÇAMENTO



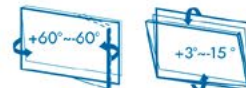
Dimensões do produto:
358x640x420mm (CxLxA)

Cód. 61890

Caixa Master: 6 Unidades



Possui acesso fácil aos cabos



Articulação

TV's de até 70"

Vesa Máximo
600x400

Carga máxima
35kg



Dimensões do produto:
180 x 650 x 475 mm (CxLxA)

Cód. 61867 | Caixa Master: 6 Unidades

Suporte Triarticulado

SU-970i

Suporte em aço carbono

Ajuste de Inclinação de 0° a 15°



TV's de até 85"

Vesa Máximo
600x400

Preparado para montagem

Carga máxima
50kg

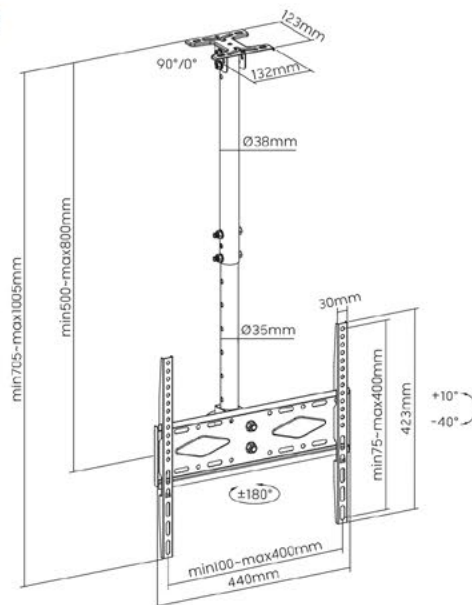
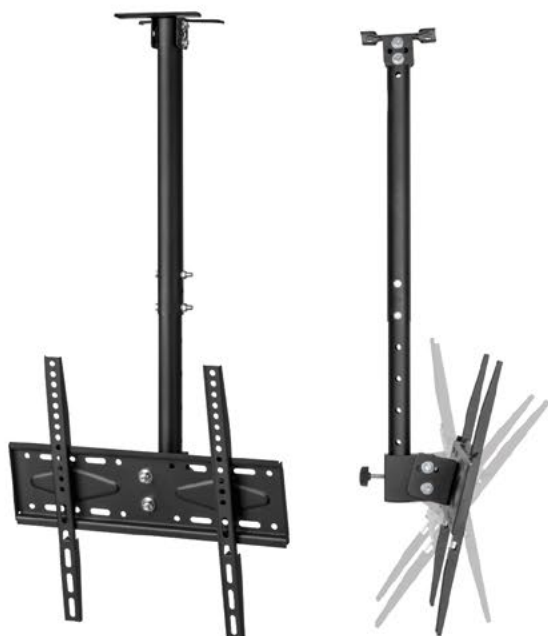
Mínimo 12 cm
Máximo 50 cm

Suporte Teto

SU-650i

■ Suporte em aço carbono

LANÇAMENTO



Fácil Montagem

+10°~30° +180°~180°
Articulação

TV's de até 70"

Vesa Máximo 400x400

Carga máxima 30kg



Dimensões do produto:
440x423x1005mm (CxLxA)

Cód. 61894 | Caixa Master: 6 Unidades

Suporte de Teto Telescópico

SU-600i

■ Suporte em aço carbono
Carga superior a 40kg



TV's de até 55"

Vesa Máximo 400x400

Carga máxima 40kg

Mínimo 48 cm
Máximo 78 cm

Preparado para montagem

Dimensões do produto:
800 x 120 x 120 mm (CxLxA)

Cód. 61677 | Caixa Master: 6 Unidades

Suporte de Teto para Projetor

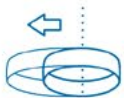
LANÇAMENTO

SP-200i

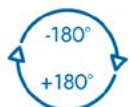
■ Suporte em aço carbono



Carga máxima
15kg



Braços
Ajustáveis



Juntas
Rotativas

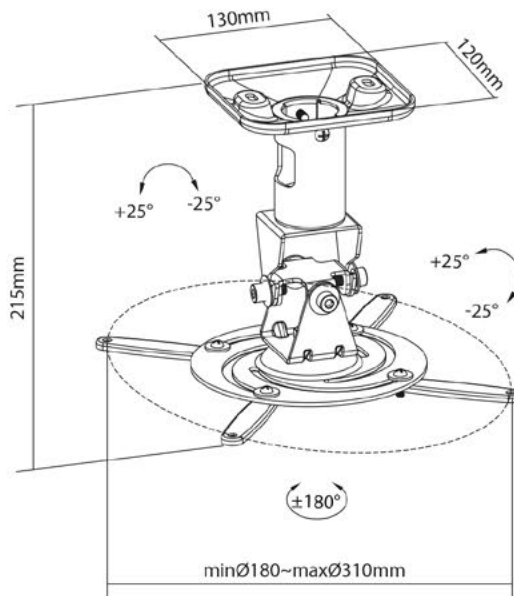


Inclinação
+25°~-25°

Dimensões do produto:
310x310x215mm (CxLxA)

Cód. 61892

Caixa Master: 8 Unidades



Suporte de Teto para Projetor

SP-100i

■ Suporte em aço carbono



Suporte
Universal
para
Projetor



Articulação
de 360°



Carga
máxima
15kg

Dimensões do produto:
380x250x380 (CxLxA)

Cód. 61693 | Caixa Master: 6 Unidades



SUPPORTES MULTIUSO | MONITOR

SU-1100i | SU-1200i | SM100i | SM-200i



Suporte Monitor

SM-200i

LANÇAMENTO

■ Suporte em aço carbono

 Carga máxima
9kg

 180°



 TV's de até 32"

 +90°/-90°
Articulação

Dimensões do produto:
390x280x454mm
(CxLxA)

Vesa Máximo
100x100

Cód. 61896 | Caixa Master: 8 Unidades



Suporte Monitor

SM-100i

LANÇAMENTO

■ Suporte em aço carbono

 Carga máxima
9kg

 180°

Vesa Máximo
100x100

 TV's de até 32"

 +90°/-90°
Articulação



Dimensões do produto:
116x146x561mm
(CxLxA)

Cód. 61895 | Caixa Master: 8 Unidades

Suporte Multiuso

LANÇAMENTO

SU-1200i

Suporte em aço carbono

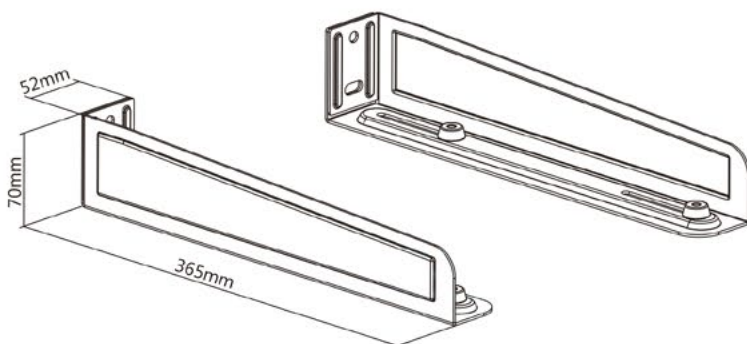


Sistema Seguro c/Apoio Lateral



Carga máxima 35kg

Dimensões do produto:
365x52x70mm
(CxLxA)



Cód. 61893 | Caixa Master: 10 Unidades



Suporte em aço carbono

Suporte de Micro-ondas

Dimensões do produto:
120x660x400 mm (CxLxA)

Regulagem de Largura
Min 39,5 cm
Max 66 cm

Profundidade 40 cm



Carga máxima 50kg

Cód. 23793

Caixa Master: 5 Unidades

Suporte Multiuso

SU-1100i

Suporte em aço carbono



Dimensões do produto:
85x42x430 mm
(CxLxA)



Pode ser usado também para Purificador de Água Impressoras / Fornos



Carga máxima 30kg

Cód. 61846 | Caixa Master: 6 Unidades



ANTENAS

Ao escolher uma Antena fique atento ao modelo ideal para a localização onde será instalada, assim você garante uma boa recepção.

A INDUSAT tem grande variedade na linha de antenas; com certeza temos o modelo ideal para sua necessidade.

Conheça também a linha de antenas Indusat para celular.

EXTERNAS

INTERNAS



Antena AI-920i



- Material: Polímero de alta resistencia
- Frequência: 45 a 230 MHz e 470 a 862MHz(VHF e UHF)



Capta sinais
HDTV, 3D e Full HD.



Opções de cabo
com 1,5 e 5 m



Compatível com
todos os modelos
de TVs e conversores



Base com imã
para fixação,
podendo ser
utilizada na
posição vertical
e horizontal;

Dimensões do produto: 120x56mm (AxD)

Cód. 61790 Cabo 1,5m - | Cód. 61789 Cabo 5m
Caixa Master: 6 Unidades



Antena AI-950i



- Material: Alumínio e polímero de alta resistencia
- Frequência: 45 a 230 MHz e 470 a 862MHz(VHF e UHF)



Capta sinais
HDTV, 3D e Full HD.



Moderna
e super
compacta



Cabo
com 5 m



Compatível com
todos os modelos
de TVs e conversores



Base com imã
para fixação,
podendo ser
utilizada na
posição vertical
e horizontal;

Dimensões do produto: 190x63mm (AxD)

Cód.61635 | Caixa Master: 6 Unidades



Antena AI-960i



- Material: Polímero de alta resistencia
- Frequência: 45 a 230 MHz e 470 a 862MHz(VHF e UHF)



Capta sinais
HDTV, 3D e Full HD.



Opções de cabo
com 1,5 e 5 m



Compatível com
todos os modelos
de TVs e conversores



Base com imã
para fixação,
podendo ser
utilizada na
posição vertical
e horizontal;

Dimensões do produto: 210x63mm (AxD)

Cód. 61805 Cabo 1,5m Cód. 61806 Cabo 5m
Caixa Master: 6 Unidades

Antena Slim AI-650i



- Material: Polímero de alta resistencia
- Frequência: 45 a 230 MHz e 470 a 862MHz(VHF e UHF)



Capta sinais
HDTV, 3D e Full HD.



Cabo com
1,5 M



Compatível com
todos os modelos
de TVs e conversores

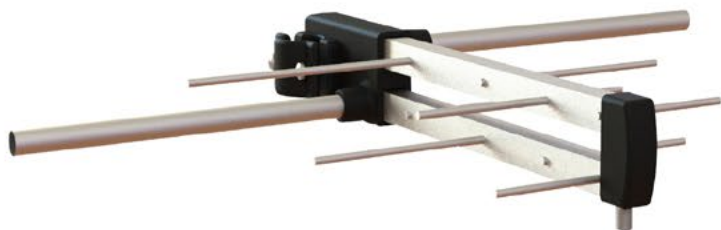


Fácil Instalação,
já vem montada

Dimensões do produto: 11x198x77mm (AxLxC)

Cód.61840 | Caixa Master: 6 Unidades





Dimensões do produto:
355x51x720mm (LxAxC)



Cód. 61795 c/ kit | 61798 s/ kit
Caixa Master: 5 Unidades

Antena AE-850i

- Material: Alumínio / Polipropileno
- Frequência: 45 a 230 MHz e 470 a 862MHz(VHF e UHF);



Opção que acompanha mastro de fixação, cabo coaxial de 16 metros e conectores



Capta sinais HDTV, 3D e Full HD.



Compatível com todos os modelos de Tvs e conversores



Dipolos em alumínio com **Alta durabilidade**



Dimensões do produto:
685x51x325mm (LxAxC)



Cód. 61695 c/ kit | 61514 s/ kit
Caixa Master: 5 Unidades

Antena AE-900i 16 elementos

- Material: Alumínio / Polipropileno
- Frequência: 45 a 230 MHz e 470 a 862MHz(VHF e UHF);



Opção que acompanha mastro de fixação, cabo coaxial de 16 metros e conectores



Capta sinais HDTV, 3D e Full HD.



Compatível com todos os modelos de Tvs e conversores



Dipolos em alumínio com **Alta durabilidade**

Antena **AE-900i** 34 elementos

Material: Alumínio / Polipropileno

Frequência: 45 a 230 MHz e 470 a 862MHz(VHF e UHF);

 Capta sinais
HDTV, 3D e Full HD.



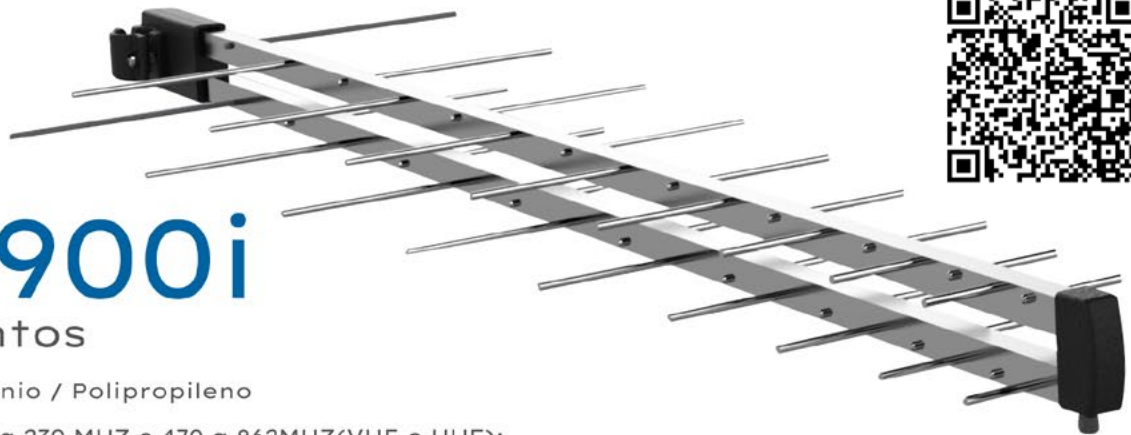
Compatível com
todos os modelos
de TVs e conversores



Dipolos em alumínio
com **Alta durabilidade**

Dimensões do produto: 1015x51x345mm (LxAxC)

Cód. 61794 c/ kit | s/ kit 61515 |
Caixa Master: 5 Unidades



Mastro de Fixação para **Antenas**



Tubo 30cm de
Comprimento



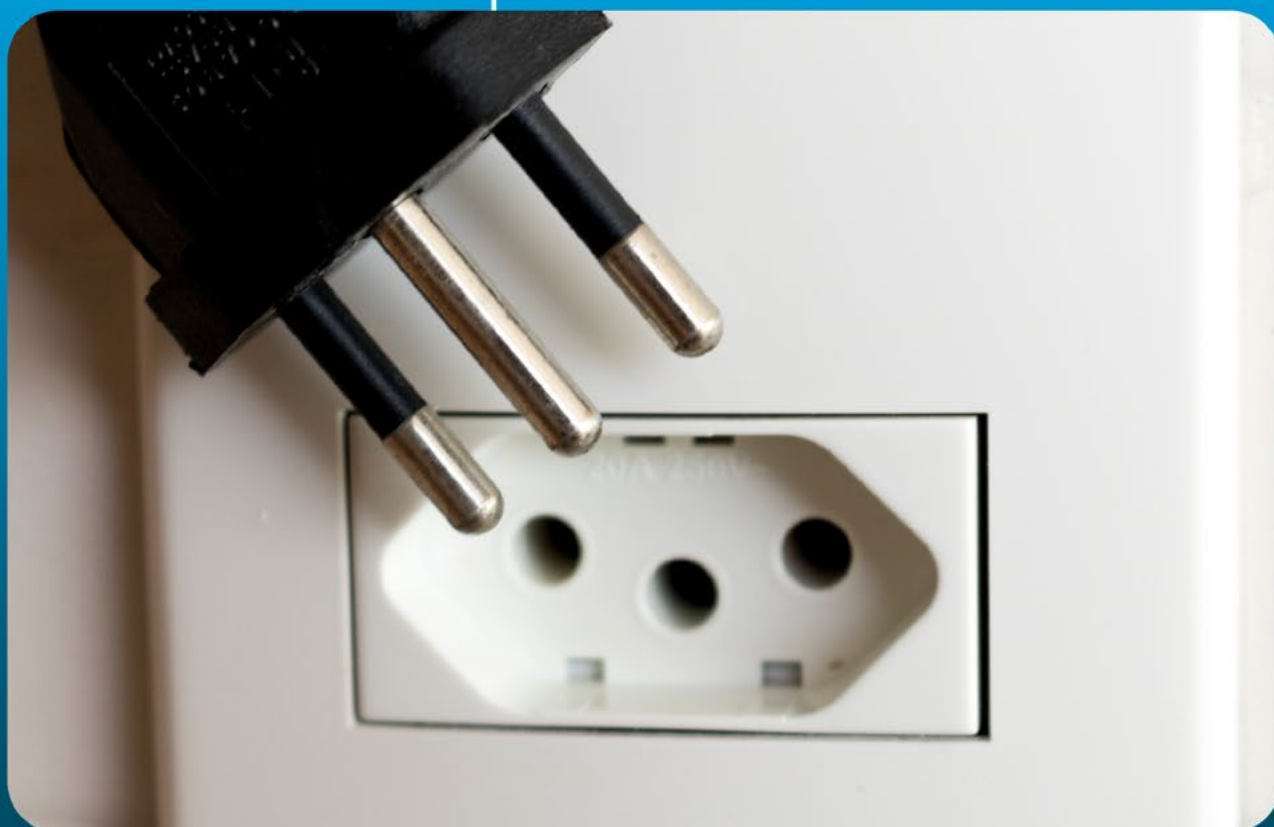
Distância Parede 11cm



Fixação
2 Parafusos

Cód. 61705 | Unid.





ENERGIA

Com os Autotransformadores Indusat você tem segurança e liberdade para usar seus aparelhos em tensão 127v ou 220v. Todos os modelos já estão no novo padrão brasileiro de tomadas, ou seja, tripolares incluindo o pino terra.

Os filtros de linha INDUSAT são perfeitos para proteger seus equipamentos removendo ruídos e picos provenientes da rede elétrica.

AUTOTRANSFORMADORES

FILTRO DE LINHA



Autotransformador Blindado VA

Cód. 24856	AutoTrafo 500VA / 325W	Caixa Master: 4 un.
Cód. 24848	AutoTrafo 750VA / 487W	Caixa Master: 4 un.
Cód. 24846	AutoTrafo 1010VA / 656W	Caixa Master: 4 un.
Cód. 24845	AutoTrafo 1500VA / 975W	Caixa Master: 4 un.
Cód. 24844	AutoTrafo 2000VA / 1300W	Caixa Master: 4 un.
Cód. 24847	AutoTrafo 3000VA / 1800W	Caixa Master: 4 un.
Cód. 24854	AutoTrafo 5000VA / 2800W	Caixa Master: 4 un.

Frequência 60 Hz

■ O autotransformador BLINDADO INDUSAT é um produto fabricado com tecnologia que garante excelente funcionamento, com durabilidade e segurança ao usuário.

Nessa gama de produtos temos a confiabilidade da nossa marca, a qualidade e o suporte técnico de fábrica, com mais de 40 anos de tradição no mercado.

Conversão de VA para Watts	
500VA	325W
750VA	487W
1010VA	656W
1500VA	975W
2000VA	1300W
3000VA	1800W
5000VA	2800W



Cabo
certificado
pelo Inmetro



Blindagem
e Proteção
térmica



O mais
compacto
do mercado

3
Tripolar
(2P+T)



Tomada
Vertical



Sem risco
de choque



Blindagem
acústica



Potência
VA/WATTS
testada e
comprovada

AUTOTRANSFORMADORES

Autotransformador **Plus + Watts**



O autotransformador PLUS+ INDUSAT é um produto fabricado com tecnologia que garante excelente funcionamento com durabilidade e segurança ao usuário. Nessa gama de produtos temos a confiabilidade da nossa marca, a qualidade e o suporte técnico de fábrica com mais de 40 anos de tradição no mercado.



Tomada Vertical



Formato Compacto



Cabo certificado pelo Inmetro



Fácil Instalação



Tripolar (2P+T)



Proteção térmica

Cód. 27974	AutoTrafo 50w	Caixa Master 48 Un.
Cód. 25431	AutoTrafo 100w	Caixa Master 8 Un.
Cód. 24658	AutoTrafo 200w	Caixa Master 8 Un.
Cód. 23850	AutoTrafo 300w	Caixa Master 8 Un.
Cód. 30603	AutoTrafo 500w	Caixa Master 6 Un.
Cód. 22417	AutoTrafo 800w	Caixa Master 3 Un.
Cód. 25266	AutoTrafo 1010w	Caixa Master 3 Un.
Cód. 24134	AutoTrafo 1500w	Caixa Master 3 Un.
Cód. 26415	AutoTrafo 2000w	Caixa Master 3 Un.
Cód. 24902	AutoTrafo 3000w	Caixa Master 1 Un.
Cód. 23853	AutoTrafo 5000w	Caixa Master 1 Un.

Frequência 60 Hz

Autotransformador para Ar Condicionado



A linha de autotransformador blindado para ar-condicionado foi desenvolvido a partir da necessidade em instalar aparelhos de ar-condicionado de forma segura, simples e eficiente. O nosso produto conta com proteção térmica para casos de excesso de temperatura.

A Entrada/saída e fixa (entrada 127v e saída de 220v).

O Suporte para fixação interna ou externa acompanha kit com buchas e parafusos para a instalação.



Cabo
certificado
pelo Inmetro



Tomada
Vertical



Proteção
térmica



Conversão de BTUS para Watts	
9000BTUS	1600W
12000BTUS	2000W
18000BTUS	2400W



Sem risco
de choque



Blindagem
acústica



Potência
VA/WATTS
testada e
comprovada



Cód. 24858 9000 BTUs
Cód. 24859 12000 BTUs
Cód. 24860 18000 BTUs

AUTOTRANSFORMADORES



3 Tripolar
(2P+T)



Cabo
certificado
pelo Inmetro



Tomada
Vertical



Proteção
térmica



Sem risco
de choque



Blindagem
acústica



Potência
VA/WATTS
testada e
comprovada

Autotransformador Mono

Cód. 24863 - 1010VA | Caixa Master: 4 Unidades
Cód. 24864 - 2000VA | Caixa Master: 4 Unidades

Conversão de VA para Watts

1010VA	656W
2000VA	1300W

Os autotransformadores blindados MONOVOLT da INDUSAT foram desenvolvidos para aparelhos que necessitem uma conversão da tensão da rede elétrica exclusivamente de 220V para 127V. O autotransformador MONOVOLT garante uma conversão energética eficaz e segura, tendo em sua composição um sistema de proteção térmica que desliga automaticamente o autotransformador em caso de sobrecarga, além disso o autotransformador MONOVOLT não apresenta riscos de choques elétricos ou de queimaduras acidentais por conta de sua blindagem.

Modo de Uso

Verifique a potência do aparelho ou dos aparelhos a serem conectados no autotransformador; a soma das potências dos aparelhos deve ser menor que a potência nominal do autotransformador, certificando-se que assim o autotransformador não sofrerá sobrecarga.

Ligue o cabo de força do seu aparelho, na tomada do Autotransformador (127 V), ligue o cabo de força do Autotransformador na tomada da rede de (220 V). Se atentar às Tensões (Volts) corretas do Autotransformador: Saída 127 V e Entrada 220 V.

TABELA DE POTÊNCIA

VA

Potência
500VA
Bebedouro de água até 325W
Cortador de grama até 325W
Furadeira até 325W
Mix / Liquidificador
Outros produtos com potências até 325W

Potência
750VA
Cortador de grama até 487W
Liquidificador até 487W
Multiprocessador até 487W
Ventilador até 487W
Outros produtos com potências somadas até 487W

Potência
1010VA
Aspirador de pó até 656W
Cafeteira elétrica até 656W
Furadeira profissional até 656W
Geladeira (280l,320l) até 656W
Lavadora de roupas até 656W
Outros produtos com potências somadas até 656W

Potência
1500VA
Centrífuga até 975W
Cortador de grama até 975W
Freezer (360l, 420l) até 975W
Geladeira (360l, 440l) até 975W
Torradeira até 975W
Outros produtos com potências somadas até 975W

Potência
2000VA
Ar Condicionado até 7.000 BTUS até 1300W
Aquecedor de ambiente até 1300W
Forno Micro-ondas até 1300W
Freezer (480l,520l, 600l) até 1300W
Geladeira(480l, 500l, 580l) até 1300W
Grill até 1300W
Mini forno até 1300W
Sanduicheira até 1300W
Outros produtos com potências somadas até 1300W
Ferro Elétrico

Potência
3000VA
Ar Condicionado até 9.000 BTUS até 1800W
Aspirador de pó até 1800W
Forno Micro-ondas até 1800W
Lavadora de roupa até 1800W
Lavadora de louças até 1800W
Secador de cabelos até 1800W
Secadora compacta até 1800W
Fritadeira elétrica até 1800W
Outros produtos com potências somadas até 1800W

Potência
5000VA
Ar Condicionado até 12.000 BTUS até 2800W
Bomba d' água até 2800W
Forno micro-ondas até 2800W
Secadora de roupas até 2800W
Outros produtos com potências somadas até 2800W

Watts

Potência
50W
Afiador de facas até 50W
Barbeador elétrico até 50W
Bomba para aquário até 50W
Outros produtos com potências somadas até 50W

Potência
100W
Batedeira até 100W
Fogão a gás c/ acendedor até 100W
Esprededor até 100W
Outros produtos com potências somadas até 100W

Potência
200W
Centrífuga de roupas até 200W
Exaustor até 200W
Frigobar até 200W
Impressora até 200W
Outros produtos com potências somadas até 200W

Potência
300W
Bebedouro de água até 300W
Cortador de grama até 300W
Furadeira até 300W
Mix / Liquidificador até 300W
Outros produtos com potências somadas até 300W

Potência
500W
Aspirador de pó até 500W
Cafeteira elétrica até 500W
Furadeira profissional até 500W
Geladeira (280l,320l) até 500W
Lavadora de roupas até 500W
Outros produtos com potências somadas até 500W

Potência
800W
Centrífuga até 800W
Cortador de grama até 800W
Freezer (360l, 400l) até 800W
Geladeira (360l, 400l) até 800W
Torradeira até 800W
Outros produtos com potências somadas até 800W

Potência
1010W
Ar Condicionado até 7.000 BTUS
Aquecedor de ambiente até 1010W
Forno Micro-ondas até 1010W
Freezer (480l, 520l) até 1010W
Geladeira(480l, 500l) até 1010W
Grill até 1010W
Mini forno até 1010W
Sanduicheira até 1010W
Outros produtos com potências somadas até 1010W

Potência
1500W
Ar Condicionado até 9.000 BTUS
Aspirador de pó até 1500W
Freezer (600l) até 1500W
Geladeira(580l) até 1500W
Lavadora de roupa até 1500W
Lavadora de louças até 1500W
Secadora compacta até 1500W
Outros produtos com potências somadas até 1500W

Potência
2000W
Ar Condicionado até 12.000 BTUS
Bomba d' água até 2000W
Forno micro-ondas até 2000W
Fritadeira elétrica até 2000W
Secador de cabelos até 2000W
Secadora de roupas até 2000W
Outros produtos com potências somadas até 2000W

FILTRO DE LINHA

Filtro de Linha **ABS**

Material: ABS



Acompanha fusível de proteção

Cabo Certificado pelo INMETRO

Cód. 61881	Mod. Preto	T4 1,0m	Caixa Master: 6 Unidades
Cód. 61882	Mod. Preto	T5 1,0m	Caixa Master: 6 Unidades
Cód. 61883	Mod. Preto	T6 1,0m	Caixa Master: 6 Unidades
Cód. 61884	Mod. Preto	T7 1,0m	Caixa Master: 6 Unidades
Cód. 61885	Mod. Preto	T8 1,0m	Caixa Master: 6 Unidades

Filtro de Linha **Plus +**

Material: Polipropileno



Design transversal Acompanha 2 fusíveis

Cód. 61697	Mod. Preto	T4 1,5m	Caixa Master: 6 Unidades
Cód. 61698	Mod. Preto	T4 3,0m	Caixa Master: 6 Unidades
Cód. 61699	Mod. Branco	T4 1,5m	Caixa Master: 6 Unidades
Cód. 61700	Mod. Branco	T4 3,0m	Caixa Master: 6 Unidades

Régua **Rack**

LANÇAMENTO

Cód. 61872	Rack. 8T 1,5m	Caixa Master: 6 Unidades
Cód. 61871	Rack. 12T 1,5m	Caixa Master: 6 Unidades



Bi-volt Tomada 10A





INDUSAT.COM.BR

Siga  @indusat_industrialtda

R. Setembrino Rodrigues Silveira, 100
Distrito Industrial - Uberlândia/MG
(34) 3228-2205